

Dreiphasen-Transformatoren

Typenreihe DST-Gehäuse / DTT -Gehäuse

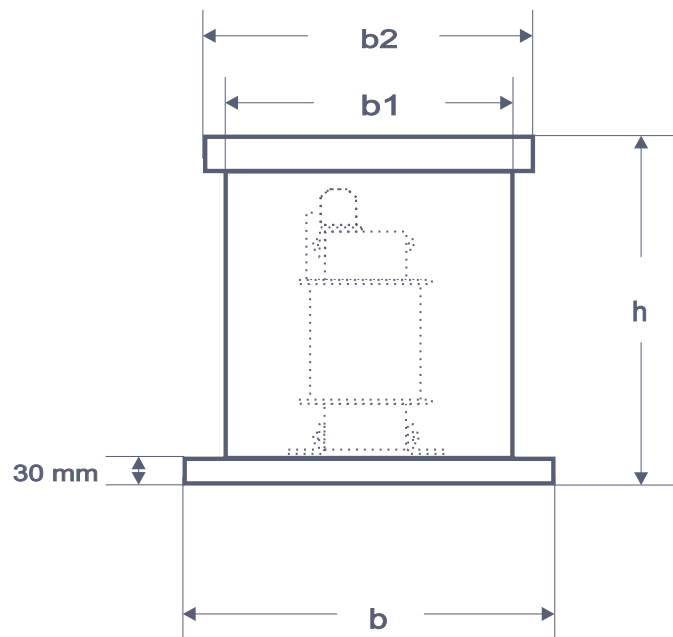
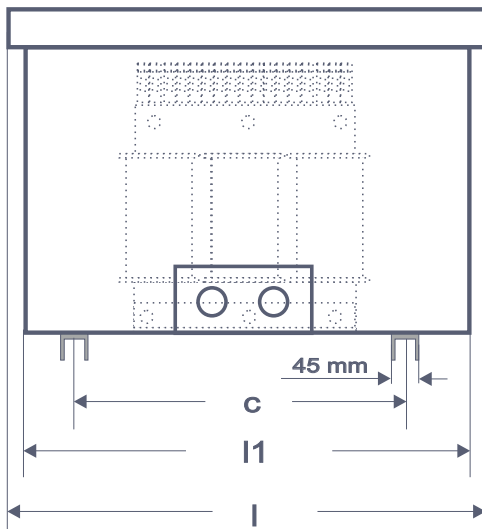
Transformator im Stahlblechgehäuse eingebaut
 IP 20 - IP54
 Anschluß an Klemmen

Eingangsspannung 3x 400 V 50/60 Hz.
 Ausgangsspannung 3x 230 V

Weitere Spannungsreihen lieferbar

Isolationsklasse T 20°C /E

Nach VDE 0570 Teil 2-13 / EN 61558



Technische Daten :

Leistung VA	Eingang V AC	Ausgang V AC	Abmessungen						
			l	ll	b	b1	b2	h	c
2 000 - 6 000	3x 400 V	3x 230 V	580	520	440	340	400	450	350
6 100 - 20 000	3x 400 V	3x 230 V	640	580	500	400	460	510	409
21 000 - 31 000	3x 400 V	3x 230 V	740	680	550	450	510	590	510