

THS-Transformatoren

Franz Hölsch GmbH



THS - Transformatoren
 Franz HÖLSCH GmbH,
 Postfach 1137
 D 72352 Schömberg

Siemensstraße 6,
 D-72355 Schömberg-Schörzingen

Telefon: 07427 / 8101
 Telefax 07427 / 3023
 e-mail: info@ths-transformatoren.de
 Internet: www.ths-transformatoren.de

Drehstrom-Trenn-Transformatoren

Typenreihe DTT



Nach VDE 0570 Teil 2-4 / EN 61558

offener Transformator, getrennte-Wicklungen, Befestigungswinkel stehend, Anschlüsse an Klemmen mit speratem Schutzleiteranschluss

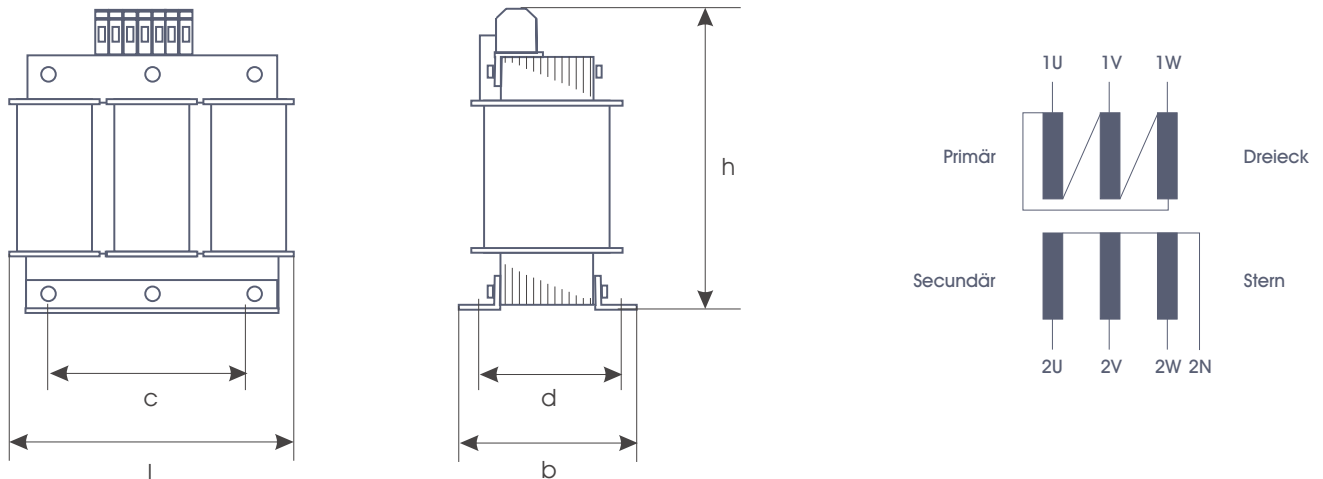
Schutzart IP00, geeignet zum Einbau bis IP 20

Isolationsklasse T40/B

Eingangsspannung: Primär 3 x 400 V +/- 5%

Ausgangsspannung: Sekundär 3 x 230 V

Weitere Eingangs und Ausgangsspannungen auf Anfrage z.B. bis 3x 570 V



Leistung KVA	Abmessungen in mm						Gewicht ca. KG
	l	b	h	c	d	e	
0,5	180	90	210	120	72	8	12,00
1,0	230	86	250	152	62	11	18,00
1,5	230	110	250	152	86	11	20,00
2,0	230	110	250	152	86	11	22,00
2,5	300	110	315	200	70	11	28,00
3,0	300	125	315	200	85	11	30,00
4,0	300	132	315	200	97	11	35,00
5,0	300	145	315	200	110	11	40,00
6,3	300	165	315	200	125	11	45,00
7,5	300	176	315	200	136	11	55,00
8,5	360	160	370	240	122	11	65,00
10,0	360	180	370	240	137	11	80,00
12,5	420	180	425	280	125	12	100,00
15,0	420	200	425	280	140	12	130,00
18,0	420	215	425	280	155	12	190,00
20,0	420	245	425	280	185	12	200,00
25,0	500	330	470	355	210	13	220,00

Technische Änderungen vorbehalten