

Einphasen-Kommutierungsdrössel

Nach VDE 0570 Teil 2-20/ EN 61558

Anschluss an Klemmen oder Kupferflaschen

Befestigungswinkel nach DIN 41307

Vakuum imprägniert

Umgebungstemperatur T40/ E

Schutzart IP00 zum Einbau bis Schutzart IP23

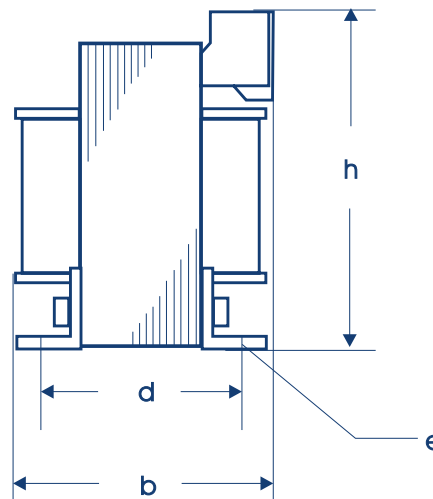
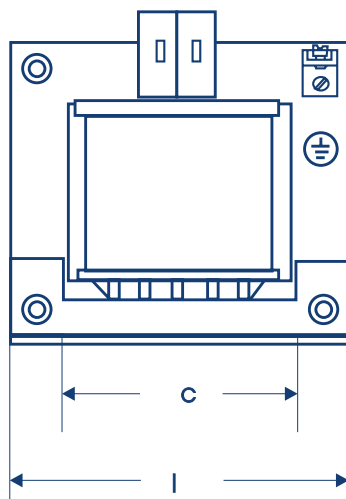
Nennspannung: 230V

Kurzschlussspannung uK: 4% bei 50 Hz

THS - Transformatoren
 Franz HÖLSCH GmbH,
 Postfach 1137
 D 72352 Schömberg

Siemensstraße 6,
 D-72355 Schömberg-Schörzingen

Telefon: 07427 / 8101
 Telefax 07427 / 3023
 e-mail: info@ths-transformatoren.de
 Internet: www.ths-transformatoren.de



Anschlussplan



Leistung	Abmessungen in mm						Gewicht KG
	A	l	b	h	c	d	
6,3	66	54	85	50	43	4,80	1,30
10	78	92	106	58	50	4,80	1,60
12	84	94	96	64	47	4,80	1,70
16	84	108	96	64	61	4,80	2,10
20	105	102	111	84	62	5,80	2,90
25	105	102	111	84	62	5,80	3,00
32	105	110	111	84	70	5,80	3,50
40	120	105	121	90	70	5,80	4,50
50	120	105	121	90	70	5,80	4,60
63	120	126	121	90	84	5,80	5,80
80	150	120	157	122	84	7,00	8,20
100	150	137	157	122	101	7,00	10,20