

## Einphasen-Netzdrössel

Nach VDE 0570 Teil 2-20/ EN 61558

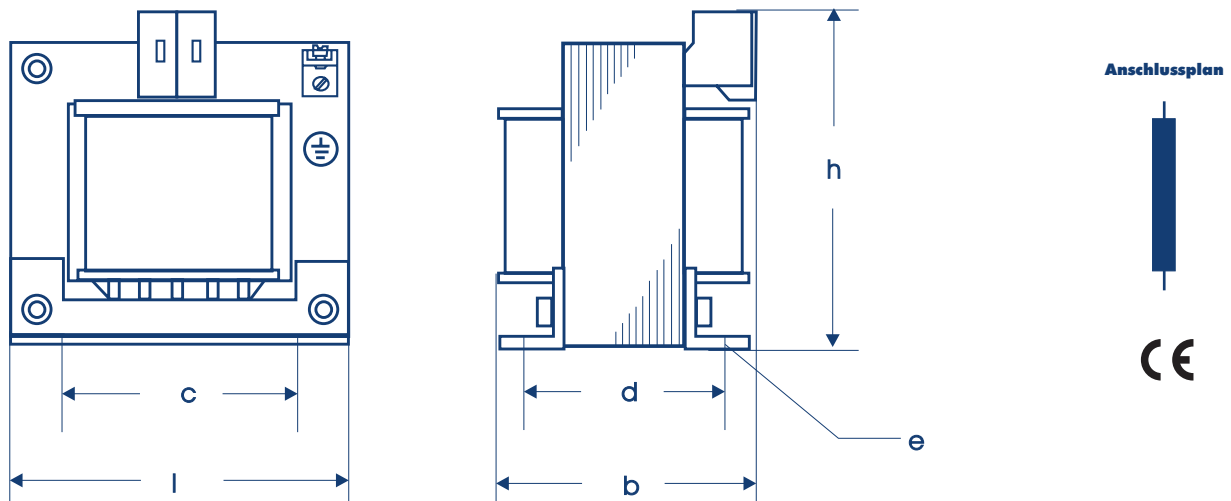
Anschluss an Klemmen oder Kupferflaschen

Befestigungswinkel nach DIN 41307

Vakuum imprägniert

Umgebungstemperatur T40/ E

Schutzart IP00 zum Einbau bis Schutzart IP23



Leistung VA	Abmessungen in mm						Gewicht KG
	l	b	h	c	d	e	
50	78	92	106	56	50	4,80	1,60
75	84	94	96	64	50	4,80	1,70
100	84	108	96	64	61	4,80	2,10
130	105	102	111	84	62	5,80	2,90
160	105	102	111	84	62	5,80	3,00
200	105	110	111	84	70	5,80	3,50
250	120	105	121	90	70	5,80	4,50
320	120	105	121	90	70	5,80	4,60
400	120	115	121	90	84	5,80	5,80
500	120	137	121	90	102	5,80	5,80
630	150	120	157	122	84	7,00	8,20
800	150	137	157	122	101	7,00	10,20
1000	174	140	181	135	96	7,00	13,00
1300	174	150	181	135	106	7,00	16,00
1600	174	180	181	135	136	7,00	21,00
2000	195	180	196	150	130	10,00	26,20