

Einphasen-Trenn-Transformatoren

Typenreihe HST-K



Nach VDE 0570 Teil 2-2/ EN 61558

Universeller Einbau-Transformator für die gebräuchlichsten Netzspannungen.
Getrennte Wicklungen Fußwinkel zur Befestigung,
Klemmen mit separatem Schutzleiteranschluß.

Schutzart IP 00 geeignet zu Einbau bis IP 20

Isolationsklasse ta 40°C (T40/E)

Eingangsspannungen: Primär 230V +/-5%
oder 400V +/-5%
oder 500V +/-5%

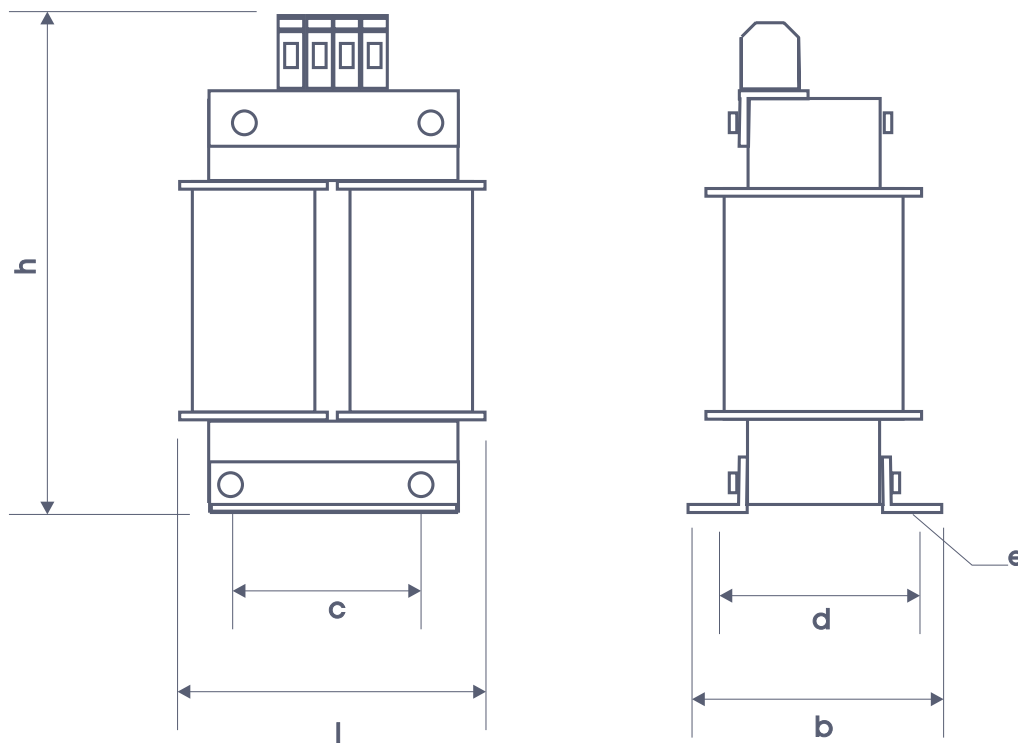
Ausgangsspannungen: Sekundär 24V AC
oder 42V AC
oder 230V AC

weitere Spannungen auf Wunsch lieferbar

THS - Transformatoren
Franz HÖLSCH GmbH,
Postfach 1137
D 72352 Schömberg

Siemensstraße 6,
D-72355 Schömberg-Schörzingen

Telefon: 07427 / 8101
Telefax 07427 / 3023
e-mail:
info@ths-transformatoren.de
Internet:
www.ths-transformatoren.de



Leistung KVA	Abmessungen in mm						Gewicht KG
	l	b	h	c	d	e	
1,0	150	84	270	76	62	10,00	16,00
1,5	150	108	270	76	86	10,00	17,00
2,0	175	130	290	88	104	10,00	19,00
3,0	200	165	345	100	122	11,00	29,00
4,0	220	162	350	112	128	11,00	30,00
5,0	240	173	370	120	133	11,00	33,00